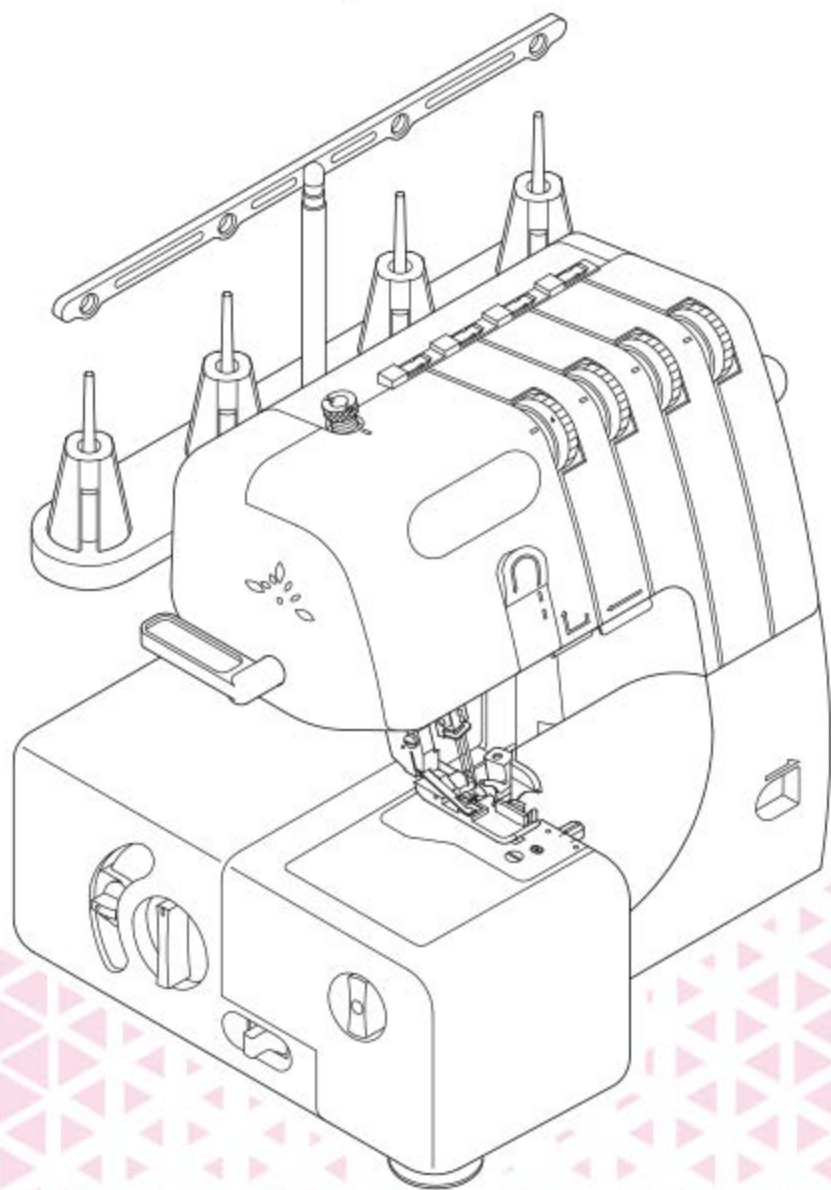


FAMILY®

**Инструкция по использованию
оверлока
Family ML550 Pro**



ВАЖНЫЕ ИНСТРУКЦИИ ПО БЕЗОПАСНОСТИ

При использовании электроприборов соблюдайте основные требования безопасности, включая следующие:

Этот оверлок разработан и произведен только для домашнего использования.

Прочитайте все инструкции перед началом работы на этой машине.

ОПАСНО — Во избежание риска удара электрическим током:

1. Никогда не оставляйте включенную в сеть машину без присмотра. Всегда отключайте прибор от сети сразу же после работы и перед началом чистки.
2. Не располагайте и не храните машину так, чтобы на нее могла попасть вода или другая жидкость. Не прикасайтесь к машине, если на нее попала вода, немедленно отключите ее от сети.

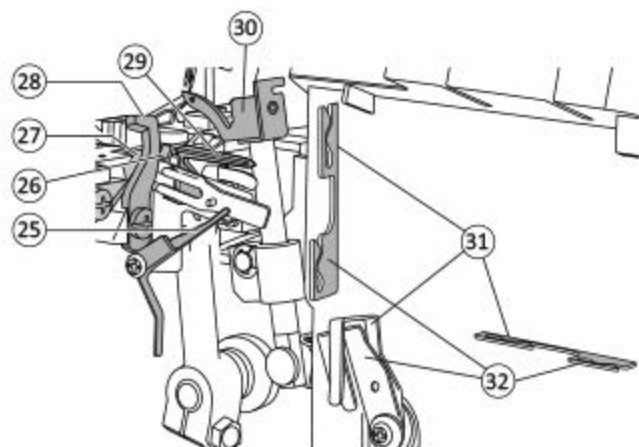
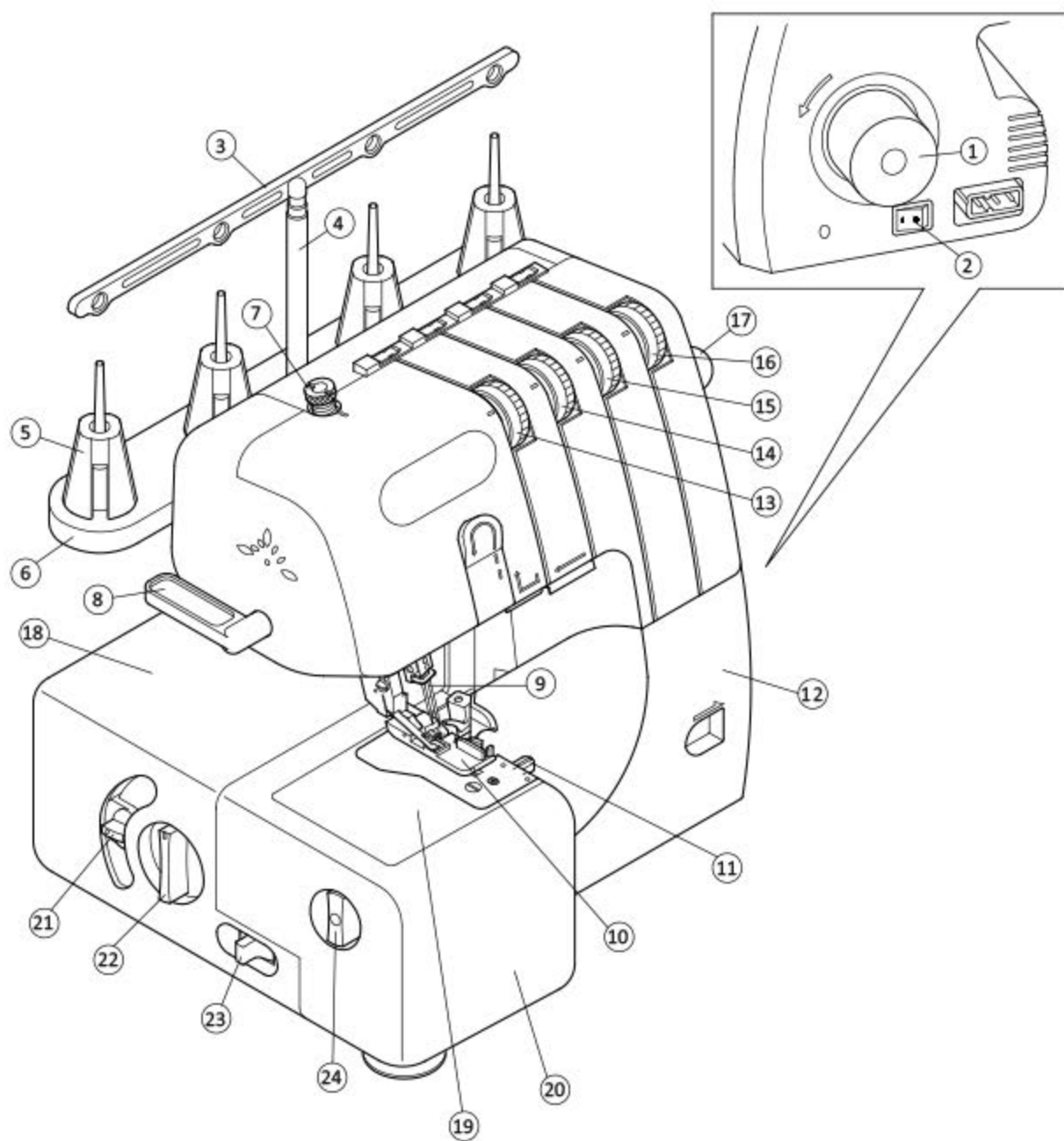
ВНИМАНИЕ — Во избежание ожогов, пожара, травм или удара электрическим током:

1. Эта машина может использоваться детьми от 8 лет и старше, людьми с ограниченными физическими, сенсорными или психическими возможностями, а также людьми с недостаточным опытом и знаниями только в случае, если за ними осуществляется надлежащий надзор или им даны указания по безопасному использованию прибора и если они осознают риски.
2. Машина – не игрушка. Не позволяйте детям играть с ней. Чистка и уход за машиной не должны производиться детьми без присмотра.
3. Используйте машину только по ее прямому назначению, описанному в этой инструкции. Используйте только рекомендованные производителем и описанные в этой инструкции приспособления.
4. Не используйте машину, если у нее поврежден шнур питания или вилка, если она работает неправильно, если она падала, была повреждена или попала в воду. Обратитесь к ближайшему авторизованному дилеру для ремонта или наладки.
5. Машина должна работать только с открытыми вентиляционными отверстиями. Периодически чистите вентиляционные области машины и ножную педаль от пыли, грязи и остатков материи.
6. Ничего не кидайте и не вставляйте в отверстия машины.
7. Работайте на машине только в помещении.
8. Не работайте в помещении, где распылялись аэрозоли или использовался кислород.
9. Чтобы отключить питание, поставьте выключатель в положение ВЫКЛ. («0»). Затем вытащите вилку из розетки.
10. Не тяните вилку из розетки за шнур, берите вилку за корпус.
11. Будьте осторожны при работе с движущимися частями машины. Особое внимание уделяйте рабочей области вокруг иглы и ножа.
12. Используйте только оригинальные лапки, иглы и другие аксессуары. Из-за неподходящих деталей машина может сломаться.
13. Не используйте кривые или тупые иглы.
14. Не тяните и не толкайте ткань при шитье, может сломаться игла.
15. Всегда ставьте выключатель на «0» при регулировке или замене деталей в области работы иглы: смене иглы, заправке нитей, смене прижимной лапки и т.д.
16. Всегда отключайте машину от электрической розетки при проведении профилактических работ, снятии панелей и других процедур, описанных в этой инструкции.
17. После окончания срока службы данное изделие подлежит утилизации в полном соответствии с требованиями законодательства страны для электрических/электронных изделий. При возникновении вопросов обращайтесь к организации - продавцу.

СОХРАНЯЙТЕ ЭТУ ИНСТРУКЦИЮ

Содержание

Основные части оверлока	4
Аксессуары в комплекте	4
Технические характеристики	4
Подготовка к шитью	5
Таблицы настроек	6
• Четырёхниточный обмёточный шов	6
• Трёхниточный обмёточный шов (широкий и узкий)	6
• Трёхниточная кайма	7
• Двухниточный обмёточный шов (широкий и узкий)	7
• Трёхниточный ролевой шов	8
• Двухниточный ролевой шов	8
• Двухниточный декоративный обмёточный шов (широкий и узкий)	9
• Трёхниточный шов Flatlock (широкий и узкий)	10
• Двухниточный шов Flatlock	10
Установка бобин с нитками	11
Крышка петлителей	11
Рукавная платформа	11
Замена игл	12
Замена лапки	12
Установка конвертера двухниточного шва	13
Кнопка отключения натяжения нитей	13
Отключение ножа	13
Регулировка дифференциальной подачи ткани	14
Регулировка давления лапки	14
Регулировка длины стежка	15
Регулировка ширины шва	15
Язычок игольной пластины	15
Включение оверлока	15
Заправка нитей	16
Быстрая заправка нитей	16
• Заправка нити в верхний петлитель	17
• Заправка нити в нижний петлитель	18-19
• Заправка нити в левую иглу	20
• Заправка нити в правую иглу	21
Натяжение нитей	22-23
Начало шитья	24
Техническое обслуживание	25
Устранение неполадок	26

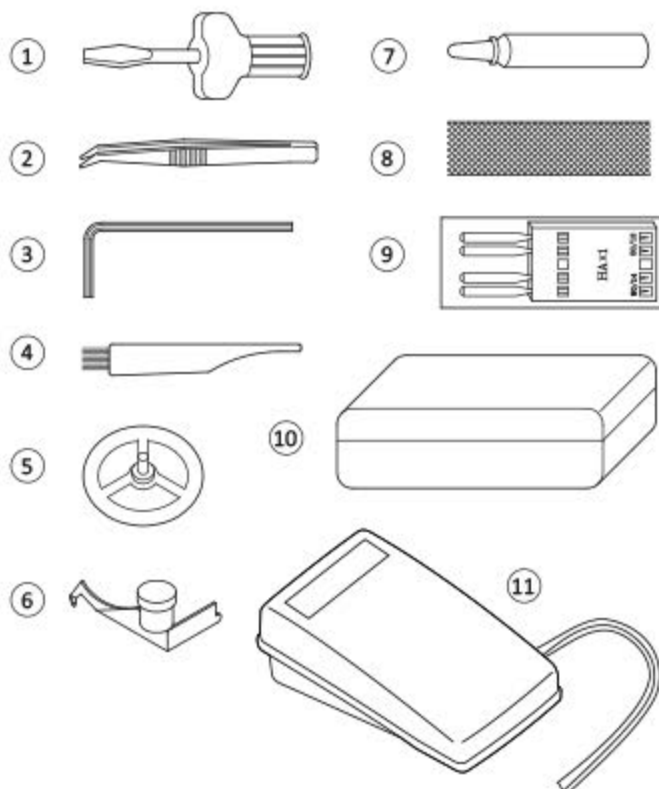


Основные части оверлока

1. Маховое колесо
2. Выключатель
3. Нитенаправители
4. Выдвижная стойка
5. Конусы для бобин
6. Подставка для бобин
7. Регулятор давления лапки
8. Рычаг подъема лапки
9. Иглы
10. Прижимная лапка
11. Выключатель язычка игольной пластины
12. Крышка петлителей
13. Регулятор натяжения нити левой иглы
14. Регулятор натяжения нити правой иглы
15. Регулятор натяжения нити верхнего петлителя
16. Регулятор натяжения нити нижнего петлителя
17. Кнопка отключения натяжения нитей
18. Швейная платформа
19. Рукавная платформа
20. Съёмная часть столика
21. Регулятор дифференциальной подачи
22. Регулятор длины стежка
23. Выключатель верхнего ножа
24. Регулятор ширины обрезки
25. Заправщик нижнего петлителя
26. Язычок игольной пластины
27. Нижний нож
28. Верхний нож
29. Нижний петлитель
30. Верхний петлитель
31. Нитенаправители верхнего петлителя
32. Нитенаправители нижнего петлителя

Аксессуары в комплекте

1. Отвёртка
2. Пинцет
3. Ключ шестигранный
4. Кисточка
5. Прижимные диски для катушек
6. Конвертер
7. Маслёнка
8. Сетки для катушек
9. Набор игл
10. Коробка для аксессуаров
11. Педаль



Технические характеристики

Скорость шитья до 1250 ст./мин
Длина стежка 1 - 4 мм
Ширина шва 2.3 - 7 мм
Высота подъема лапки 5 - 7 мм
Диапазон регулировки дифференциала ... 0,7 - 2

Количество нитей 2-4
Количество игл 1-2
Стандарт игл HAx1, 130/705H
Размер игл 90/14 - 75/11
Потребляемая мощность 100 Вт

Подготовка к шитью

Перед началом шитья выберите нужный шов из таблиц, приведенных на следующих страницах.

Затем установите соответствующие ткани иглы, установите настройки натяжения нитей, длины стежка, ширины шва и выполните другие настройки машины в соответствии с таблицей. Затем заправьте нити, как будет показано далее, и можно приступать к шитью.

Сочетая различные положения игл, количество заправленных нитей, разные значения натяжения нитей и установку конвертера двухниточного шва, можно получить разные виды швов.

Приведенные в таблицах ниже значения являются рекомендованными для нормальных условий шитья. В зависимости от типа материала и ниток для получения качественного шва может потребоваться дополнительная регулировка натяжения нитей, ширины шва, длины стежка и коэффициента дифференциальной подачи. Изменяйте параметры постепенно, не более чем на половину единицы за раз, и выполняйте пробный шов на лоскуте материала, который будете шить в дальнейшем.

Расшифровка графических символов таблиц:

	Тонкие ткани		Позиция иглы Стр. 12		Конвертер двухниточного шва Стр. 13
	Средние ткани		Дифференциальная подача Стр. 14		Нить правой иглы
	Тяжёлые ткани		Длина стежка Стр. 15		Нить левой иглы
	Тонкие эластичные ткани и трикотаж		Ширина обрезки Стр. 15		Нить верхнего петлителя
	Средние эластичные ткани и трикотаж		Положение язычка игольной пластины Стр. 15		Нить нижнего петлителя
	Тяжелые эластичные ткани и трикотаж				

Четырёхниточный обмёточный шов

Для сшивания и обмётывания деталей одежды, когда необходима прочность и эластичность (края горловины, боковые швы, окат рукава и т.п.)

Для выполнения этого шва надо заправить нити верхнего и нижнего петлителей, а также нити левой и правой иглы.

Строчка/ткань	L R					N/R		Натяжение нити			
		обе	1.0	3	5-6	N	-	3	3	4	4
		обе	1.0	3	5-6	N	-	4	4	4	4
		обе	1.0	3-4	5-6	N	-	4	4	4	4
		обе	1.0	3	5-6	N	-	4	4	4	4
		обе	1.0	3	5-6	N	-	4	4	4	4
		обе	1.0	3-4	5-6	N	-	4	4	4	4

Трёхниточный обмёточный шов (широкий и узкий)

Для сшивания двух деталей эластичной ткани или обмётывания одного слоя тонкой или средней ткани. Для создания декоративных кромок используйте толстую или декоративную нить в петлителях.


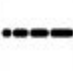



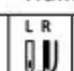



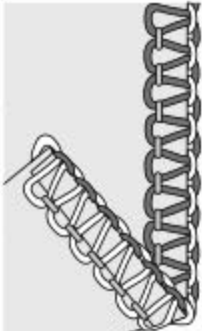



Для выполнения широкого шва надо заправить нити верхнего и нижнего петлителей, а также нить левой иглы. Для узкого шва заправьте нить в правую иглу вместо левой.

Строчка/ткань	L R					N/R		Натяжение нити			
		Лев	1.0	3	5-6	N	-	4	-	4	4-5
		Лев	1.0	3	5-6	N	-	4	-	4	4-5
		Лев	1.0	3-4	5-6	N	-	4	-	4	4-5
		Лев	1.0	3	5-6	N	-	4	-	4	4-5
		Лев	1.0	3	5-6	N	-	4	-	4	4-5
		Лев	1.0	3-4	5-6	N	-	4	-	4	4-5
		Прав	1.0	3	5-6	N	-	-	4	5	4-5
		Прав	1.0	3	5-6	N	-	-	4	5	4-5
		Прав	1.0	3-4	5-6	N	-	-	4	5	4-5
		Прав	1.0	3	5-6	N	-	-	4.5	5	4-5
		Прав	1.0	3	5-6	N	-	-	4.5	5	4-5
		Прав	1.0	3-4	5-6	N	-	-	4.5	5	4-5

Трёхниточная кайма


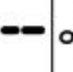







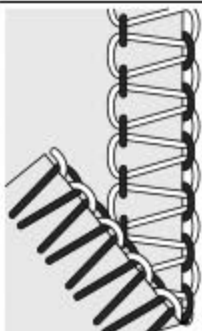

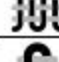






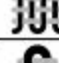




Для декоративной отделки краёв тонких тканей с одновременной подгибкой. Для получения декоративного эффекта можно использовать декоративную нить в петлителях или нитки разного цвета. Не рекомендуется выполнять этот шов на толстых материалах. Иногда этот шов называют узкой подружкой.

Для выполнения этого шва надо заправить нити верхнего и нижнего петлителей, а также нить правой иглы.

Строчка/ткань	L R					N/R		Натяжение нити			
											
		Прав	1.0	1-1.5	5-6	R	-	-	5-6	6	3
		Прав	1.0	1-1.5	5-6	R	-	-	5-6	6	3
		Прав	1.0	1-1.5	5	R	-	-	5-6	6	3

Двухниточный обметочный шов (широкий и узкий)

Для обметывания одного слоя лёгких и средних тканей. Более экономичный вариант трёхниточного шва. Для выполнения широкого шва надо заправить нить нижнего петлителя, а также нить левой иглы. Для узкого шва заправьте нить в правую иглу вместо левой.

Строчка/ткань	L R					N/R		Натяжение нити			
											
		Лев	1.0	2-4	5-6	N	+	1-2	-	-	5-8
		Лев	1.0	2-4	5-6	N	+	1-2	-	-	5-8
		Лев	1.0	2-4	5-6	N	+	1-2	-	-	5-8
		Лев	1.0	2-4	5-6	N	+	1-2	-	-	5-8
		Лев	1.0	2-4	5-6	N	+	1-2	-	-	5-8
		Лев	1.0	2-4	5-6	N	+	1-2	-	-	5-8
		Прав	1.0	2-4	5-6	N	+	-	1-3	-	6-9
		Прав	1.0	2-4	5-6	N	+	-	1-3	-	6-9
		Прав	1.0	2-4	5-6	N	+	-	1-3	-	6-9
		Прав	1.0	2-4	5-6	N	+	-	1-3	-	6-9
		Прав	1.0	2-4	5-6	N	+	-	1-3	-	6-9
		Прав	1.0	2-4	5-6	N	+	-	1-3	-	6-9

Трёхниточный ролевой шов

Для обметывания с одновременной узкой подгибкой краев легких тканей. Получится красивая узкая обметка шелковых шарфов, платков, салфеток и подобных изделий. Для создания привлекательных ролевых швов заправьте в петлители декоративные легкие нитки, например, из вискозы № 40, чтобы кромка выглядела атласной, а в иглу и нижний петлитель заправьте легкие обычные нитки. Не рекомендуется выполнять этот шов на толстых материалах.

Для выполнения этого шва надо заправить нити верхнего и нижнего петлителей, а также нить правой иглы.

Строчка/ткань	L R				N/R		Натяжение нити				
		Прав	1.0	1-1.5	5	R	-	-	5	4-6	7-9
		Прав	1.0	1-1.5	5	R	-	-	5	4-6	7-9
		Прав	1.0	1-1.5	5	R	-	-	5	4-6	7-9

Двухниточный ролевой шов

Для обметывания с одновременной узкой подгибкой краев легких тканей. Получится красивая узкая обметка шелковых шарфов, платков, салфеток и подобных изделий. Для создания привлекательных ролевых швов заправьте в петлитель декоративную легкую нить, например, из вискозы № 40, чтобы кромка выглядела атласной, а в иглу заправьте легкие обычные нитки. Не рекомендуется выполнять этот шов на толстых материалах.

Для выполнения этого шва надо заправить нить нижнего петлителя, а также нить правой иглы.

Строчка/ткань	L R				N/R		Натяжение нити				
		Прав	1.0	1-1.5	5-6	R	+	-	5	-	4-6
		Прав	1.0	1-1.5	5-6	R	+	-	5	-	4-6
		Прав	1.0	1-1.5	5	R	+	-	5	-	4-6

Двухниточный декоративный обметочный шов (широкий и узкий)

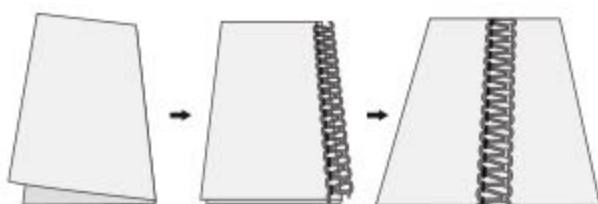
Для декоративной обметки одного слоя лёгких и средних тканей. Чаще всего используется в узком варианте. В петлитель можно заправить декоративную нить. Не рекомендуется выполнять этот шов на толстых материалах.

Для выполнения широкого шва надо заправить нить нижнего петлителя, а также нить левой иглы. Для узкого шва заправьте нить в правую иглу вместо левой.

Строчка/ткань					N/R		Натяжение нити				
		Лев	1.0	2-3	4-5	N	+	4-6	-	-	1-3
		Лев	1.0	2-3	4-5	N	+	4-6	-	-	1-3
		Лев	1.0	3-4	4-5	N	+	4-6	-	-	1-3
		Лев	1.0	2-4	4-5	N	+	4-6	-	-	1-3
		Лев	1.0	3-4	4-5	N	+	4-6	-	-	1-3
		Лев	1.0	3-4	4-5	N	+	4-6	-	-	1-3
		Прав	1.0	2-3	5-6	N	+	-	5-7	-	4-6
		Прав	1.0	2-3	5-6	N	+	-	5-7	-	4-6
		Прав	1.0	3-4	5-6	N	+	-	5-7	-	4-6
		Прав	1.0	2-4	5-6	N	+	-	5-7	-	4-6
		Прав	1.0	3-4	5-6	N	+	-	5-7	-	4-6
		Прав	1.0	3-4	5-6	N	+	-	5-7	-	4-6

Трёхниточный шов Flatlock (широкий и узкий)

Шов выполняется по сгибу или срезу двух лоскутов ткани, а затем изделие разворачивается и шов разглаживается. При этом с одной стороны ткани получается переплетение из ниток, а с обратной «лесенка» из параллельных стежков. Такой шов используется для декоративной подгибки или для отделки.



Для выполнения широкого шва надо заправить нити верхнего и нижнего петлителей, а также нить левой иглы. Для узкого шва заправьте нить в правую иглу вместо левой

Строчка/ткань	L R	+	---	✂	N/R	+	Натяжение нити				
							L R	LR	+	+	
		Лев	1.0	2-3	5	N	-	0	-	5	9
		Лев	1.0	2-3	5	N	-	0	-	5	9
		Лев	1.0	2-3	5	N	-	0	-	5	9
		Лев	1.0	2-3	5	N	-	0	-	5	9
		Лев	1.0	2-3	5	N	-	0	-	5	9
		Лев	1.0	2-3	5	N	-	0	-	5	9
		Прав	1.0	2-3	5	N	-	-	0	5-7	8-9
		Прав	1.0	2-3	5	N	-	-	0	5-7	8-9
		Прав	1.0	2-3	5	N	-	-	0	5-7	8-9
		Прав	1.0	2-3	5	N	-	-	0	5-7	8-9
		Прав	1.0	2-3	5	N	-	-	0	5-7	8-9
		Прав	1.0	2-3	5	N	-	-	0	5-7	8-9

Двухниточный шов Flatlock

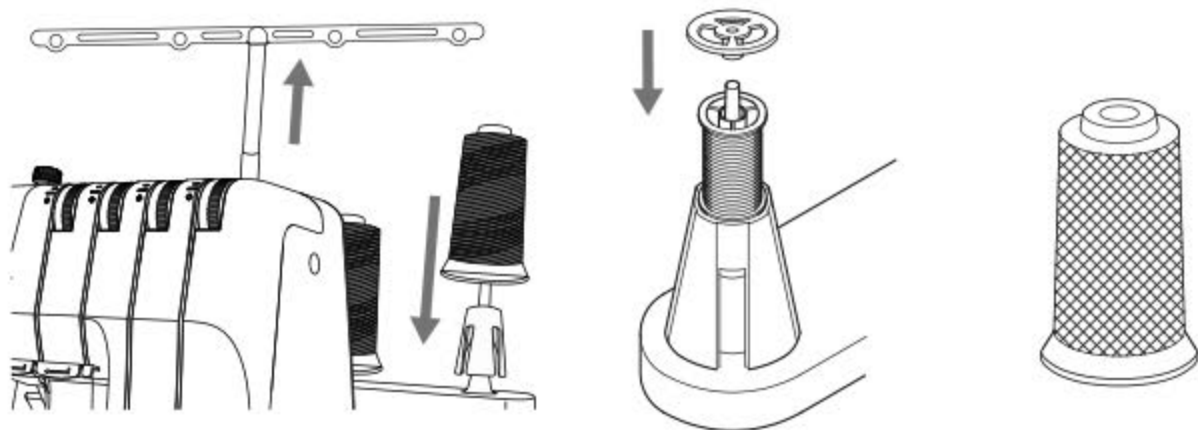
Для выполнения широкого шва надо заправить нить нижнего петлителя, а также нить левой иглы.

Строчка/ткань	L R	+	---	✂	N/R	+	Натяжение нити				
							L R	LR	+	+	
		Лев	1.0	2-3	5	N	+	0-1	-	-	6-9
		Лев	1.0	2-3	5	N	+	0-1	-	-	6-9
		Лев	1.0	2-3	5	N	+	0-1	-	-	6-9
		Лев	1.0	2-3	5	N	+	0-1	-	-	6-9
		Лев	1.0	2-3	5	N	+	0-1	-	-	6-9
		Лев	1.0	2-3	5	N	+	0-1	-	-	6-9

Установка бобин с нитками

Полностью выдвиньте телескопическую стойку. Установите бобины с нитками на конусы держателей катушек.

При использовании маленьких катушек зафиксируйте их прижимными дисками, как показано на рисунке. При использовании скользких полиэстеровых или вискозных ниток наденьте на катушки защитные сетки, чтобы предотвратить запутывание ниток.



Крышка петлителей

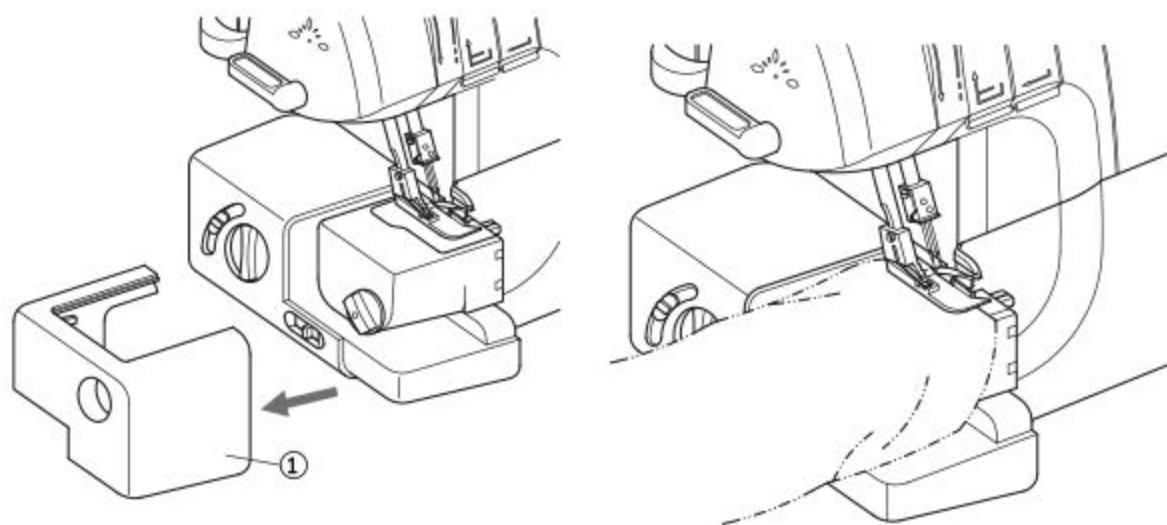
Чтобы открыть крышку петлителей, сдвиньте её вправо до упора и потяните на себя и вниз.

Чтобы закрыть крышку, поднимите её и сдвиньте влево.

Если при работе машины случайно откроется крышка петлителей, сработает защита, и мотор остановится.

Рукавная платформа

Рукавную платформу удобно использовать для обработки трубчатых деталей, например, манжет и брючин. Для освобождения рукавной платформы потяните влево съёмную часть столика ①.



Замена игл

Внимание!

Перед тем как заменить иглу, выключите машину и отсоедините ее от сети.

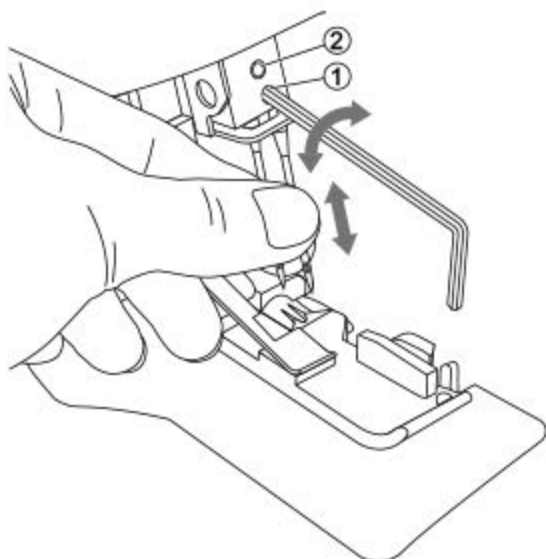
Для шитья обычных тканей используйте иглы стандарта NAX1 или 130/705H размером 90/14, 80/12 или 75/11 в зависимости от толщины ткани.

Для шитья трикотажа воспользуйтесь иглами с маркировкой NAX1SP или 130/705H-S с маркировкой Stretch или Super Stretch.

1. Поверните маховое колесо на себя и поднимите иглы в верхнее положение.
2. Придерживая иглу пальцами или пинцетом, шестигранным ключом ослабьте, но не выворачивайте до конца, винт крепления левой или правой иглы.
3. Снимите левую или правую иглу в зависимости от того, какой вид шва вы выбрали.
4. Держите иглу плоской поверхностью колбы от себя.
5. Вставьте иглу в правое или левое отверстие иглодержателя до упора.
6. Затяните винт крепления левой или правой иглы. Не перетягивайте винты, чтобы не повредить резьбу в иглодержателе.

① Винт крепления правой иглы

② Винт крепления левой иглы



Примечание

При использовании обеих игл левая игла расположена немного выше правой (иглы не должны располагаться на одном уровне).

Замена лапки

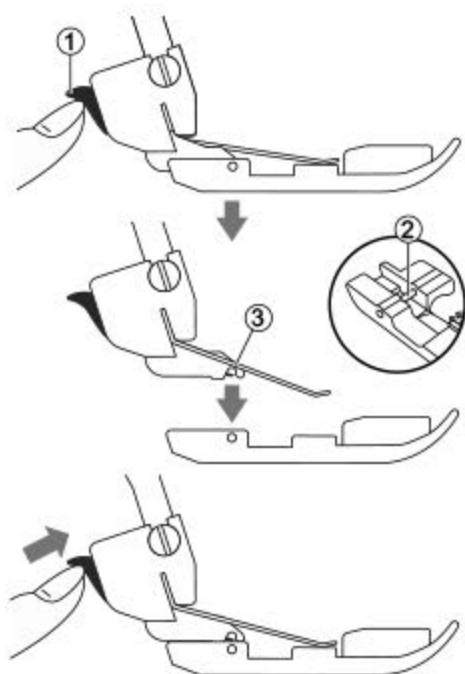
Перед тем как заменить лапку выключите машину.

1. Поднимите прижимную лапку.
2. Поверните маховое колесо на себя и поднимите иглы в верхнее положение.
3. Нажмите черную кнопку на задней стороне лапкодержателя, и лапка освободится.
4. Расположите новую лапку таким образом, чтобы ось на лапке совпала с пазом на нижней части лапкодержателя и опустите рычаг прижимной лапки. Нажмите черную кнопку на задней стороне лапкодержателя, и лапка защелкнется на место.

① Лапкодержатель

② Ось

③ Паз на лапкодержателе



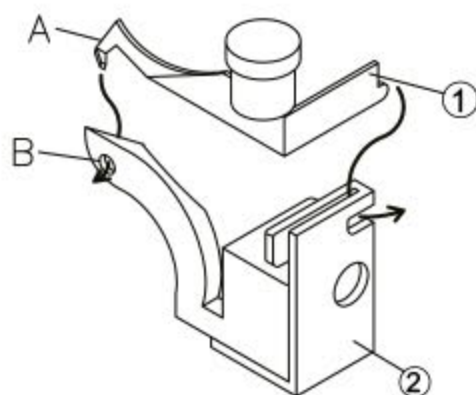
Установка конвертера двухниточного шва

Внимание!

Перед тем как установить конвертер, выключите машину и отсоедините ее от сети.

Двухниточные швы выполняются с использованием одной игольной нити и нити нижнего петлителя. Перед началом работы на верхний петлитель надо установить конвертер двухниточного шва ①, чтобы машина могла шить только двумя нитями.

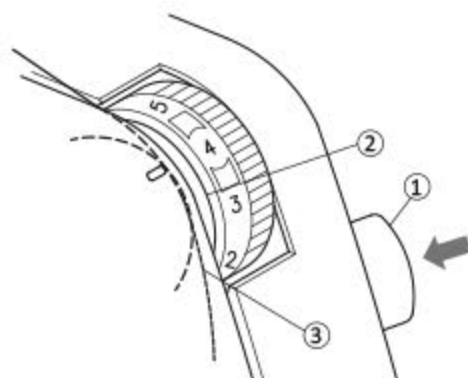
Для установки конвертера откройте крышку петлителей. Вращением маховика поднимите верхний петлитель ②. Наденьте конвертер на верхний петлитель. Вставьте кончик конвертера А в отверстие верхнего петлителя В.



Кнопка отключения натяжения нитей

Этот оверлок оснащён кнопкой отключения натяжения нитей. При заправке нитей в натяжители нажмите на кнопку отключения натяжения ①, проложите нить ③ между тарелочками натяжителя нити ② и отпустите кнопку.

Этой кнопкой также удобно пользоваться при очистке тарелочек натяжителей от ворса.



Отключение ножа

При шитье верхний нож должен быть включен, поскольку для формирования обметочного стежка машина должна обрезать излишки ткани. Исключение составляет декоративный шов Flatlock. При его выполнении верхний нож должен быть выключен, а шов будет проходить по стигу материала. Перед тем как отключить нож выключите машину.

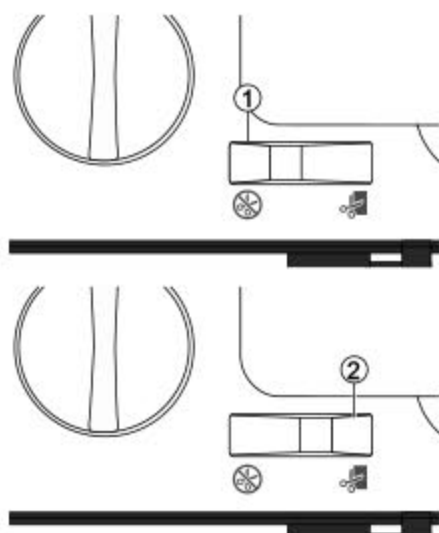
Отключение верхнего ножа

Поверните маховое колесо на себя, чтобы верхний нож опустился в нижнее положение.

Отключите верхний нож, переместив переключатель в левое положение ①.

Включение верхнего ножа

Включите верхний нож, переместив переключатель вправо ②.



Регулировка дифференциальной подачи ткани

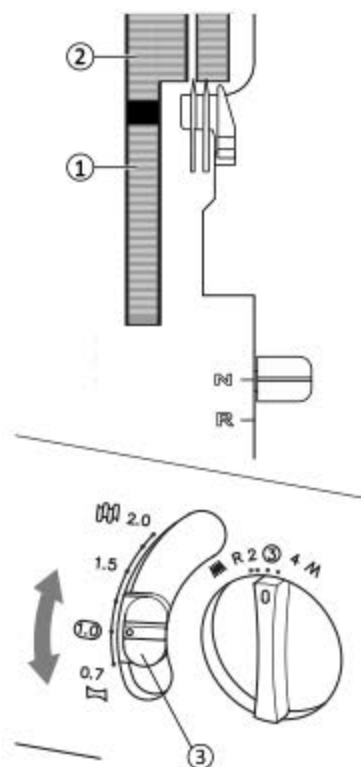
Механизм дифференциальной подачи ткани состоит из двух гребёнок транспортера ткани, передней ① и задней ②, расположенных друг за другом. Гребенки могут передвигать ткань синхронно, а могут независимо друг от друга. Когда амплитуда движения передней гребёнки отличается от амплитуды задней, ткань при шитье растягивается или собирается. Степень растяжения или сжатия ткани можно менять регулятором дифференциальной подачи ткани ③.

При обмётывании обычных тканей следует установить регулятор дифференциальной подачи ткани на значение 1.0.

При обмётывании эластичных тканей, трикотажа или джерси установите регулятор на значение от 1.0 до 2.0. Материал при шитье будет немного собираться, чтобы компенсировать растяжение трикотажа от нажима лапки. В итоге получится гладкий равномерный шов.

При обмётывании лёгких материалов может потребоваться установка дифференциала на значения от 0.7 до 1, чтобы уменьшить стягивание ткани нитками шва.

Точное значение коэффициента дифференциальной подачи зависит от обрабатываемой ткани. Перед началом шитья основного изделия выполните пробное шитьё с различными настройками на лоскуте той же ткани.



Ткань	Исходный вариант	Значение дифференциала	Итог
Эластичная (трикотаж, джерси)		1.0–2.0	
Неэластичная (хлопок, деним)		1.0	
Лёгкая (шёлк, тонкий трикотаж)		0.7–1.0	

Регулировка давления лапки

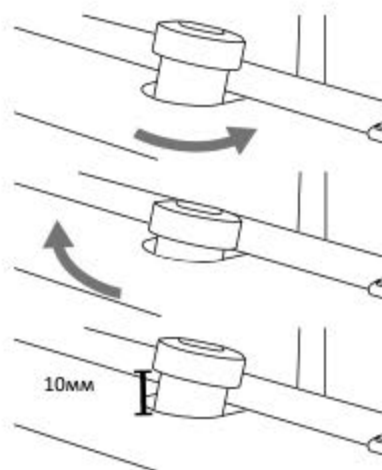
Изначально давление прижимной лапки установлено для шитья хлопчатобумажных тканей. При шитье более легких или, наоборот, тяжелых тканей и трикотажа может потребоваться изменить давление лапки. Как правило, надо уменьшить давление при шитье трикотажа и тонких тканей и увеличить при работе с тяжелыми материалами.

Для уменьшения давления поворачивайте регулятор против часовой стрелки.

Для увеличения давления поворачивайте регулятор по часовой стрелке.

Для возврата к стандартной настройке поверните регулятор так, чтобы расстояние от головки винта до верхней крышки составило примерно 10 мм

Перед началом шитья основного изделия выполните пробное шитьё с различными настройками на лоскуте той же ткани.



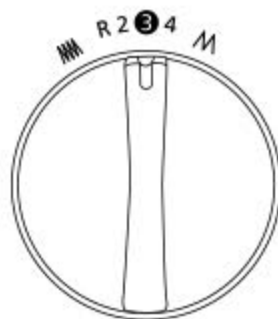
Регулировка длины стежка

Для большинства операций регулятор длины стежка следует установить на значение 3.

Для шитья толстых материалов увеличьте длину стежка до 4.

При обработке тонких тканей уменьшите длину стежка до 2.

При выполнении ролевого шва установите регулятор длины стежка на R.



Регулировка ширины шва

Ширину шва можно увеличить или уменьшить, изменив положение иглы или перемещая нож с помощью регулятора ширины обрезки.

Регулировка с помощью изменения положения иглы

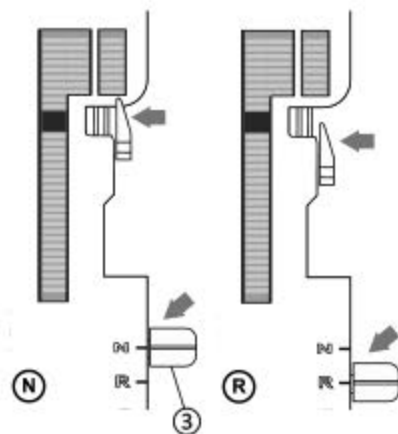
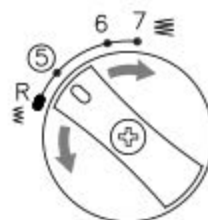
- 1 При использовании только левой иглы или двух игл вместе ширина шва составит примерно 5 мм.
- 2 При использовании только правой иглы ширина шва будет примерно 3 мм.

Регулировка с помощью регулятора ширины обрезки

С помощью регулятора ширины обрезки можно изменять ширину шва в следующих пределах:

При использовании левой иглы - 4,5-7 мм

При использовании только правой иглы - 3 - 5 мм



Язычок игольной пластины

Для обычной обметки края язычок игольной пластины должен быть выдвинут в положение N. Для выполнения ролевой подрубки язычок надо убрать в положение R.

Для перемещения язычка воспользуйтесь переключателем 3.

Включение оверлока

Установите машину на устойчивый стол.

Вставьте штекер педали 4 в разъем 5 на правой стороне машины.

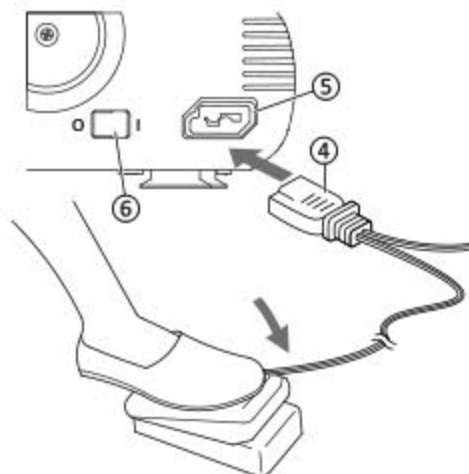
Включите вилку в розетку.

Переведите выключатель 6 в положение «I»

При включении машины загорится осветительная лампа.

Для начала шитья нажмите на педаль. Чем сильнее вы будете нажимать на педаль, тем быстрее будет шить оверлок.

Всегда вынимайте вилку из розетки, если оставляете оверлок без присмотра!



Заправка нитей

Прежде чем начать заправку нитей, выключите питание оверлока.

Поднимите прижимную лапку

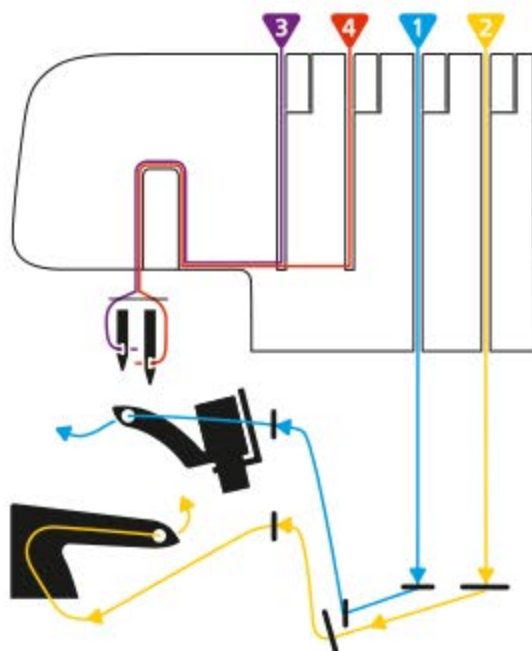
Поверните маховик и поднимите иглы в верхнее положение

На рисунке под крышкой петлителей изображена схема заправки нитей.

Обязательно соблюдайте последовательность заправки нитей, указанную ниже:

1. Верхний петлитель (бирюзовый)
2. Нижний петлитель (жёлтый)
3. Левая игла (фиолетовый)
4. Правая игла (красный)

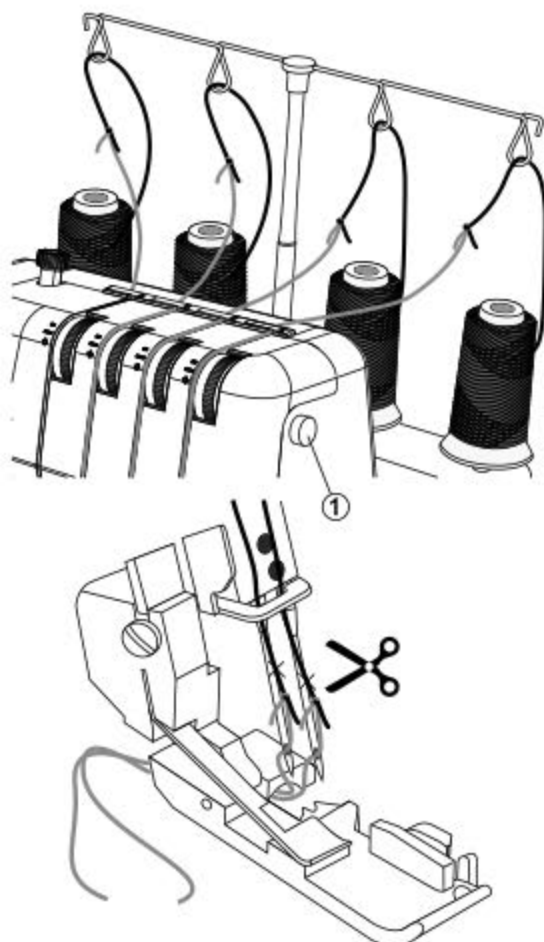
Подробная информация о заправке каждой нити представлена на следующих страницах



Быстрая заправка нитей

Ниже описан простой способ замены нитей, если заканчивается нить на катушке или надо поменять цвет нити:

1. Обрежьте нить вблизи катушки
2. Снимите катушку и установите новую
3. Привяжите конец новой нити к концу старой. Проверьте прочность узла, потянув за обе нити. Обрежьте кончики нитей узла до 2 см.
4. Поднимите прижимную лапку
5. Обрежьте кончики нитей над иглами
6. Нажмите на кнопку отключения натяжения нитей ①
7. Протяните нити через машину одну за другой
8. Отрежьте концы старых нитей с узелками
9. Заправьте игольные нити в иглы
10. Проложите концы нитей на игольную пластину под лапку

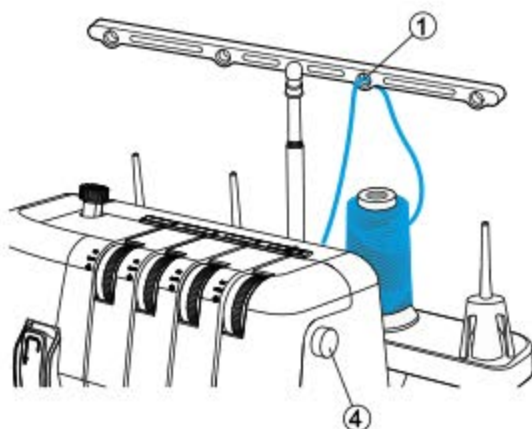


Заправка нити в верхний петлитель

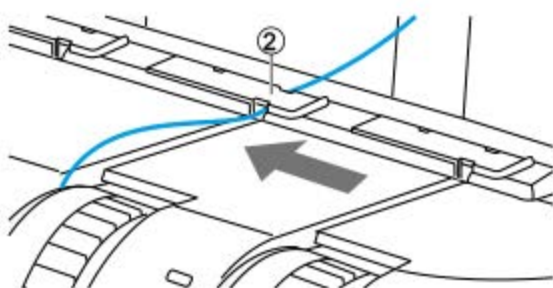
При заправке нити в верхний петлитель придерживайтесь траектории заправки, обозначенной синими метками. Для удобства заправки используйте пинцет.

Откройте крышку петлителей, поднимите иглы в верхнее положение, повернув маховое колесо на себя. Поднимите прижимную лапку. Выдвиньте телескопическую стойку на полную высоту.

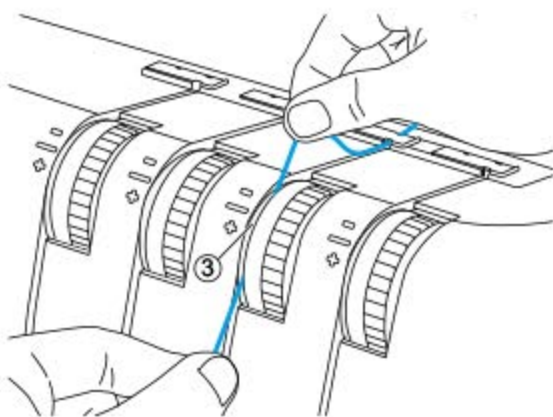
Установите катушку на второй справа катушкодержатель и пропустите нить через отверстие в нитенаправителе выдвижной штанги ①.



Проложите нить под нитенаправитель на верхней крышке ② слева направо.



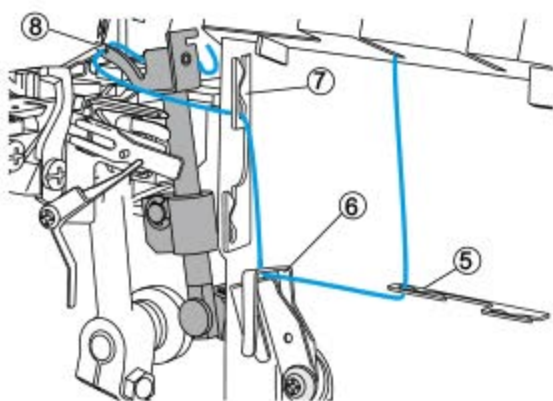
Удерживая нить двумя руками, пропустите её в натяжитель ③ так, чтобы нить попала глубоко между тарелочками. Нажмите на кнопку ④ и убедитесь, что нить до конца заправлена в натяжитель.



Заправьте нить в нитенаправители ⑤, ⑥ и ⑦ под крышкой петлителей.

Заправьте нить в отверстие ⑧ на кончике петлителя от себя.

Вытяните кончик нити длиной примерно 10 см и далее проложите нить на игольную пластину под лапку.



Заправка нити в нижний петлитель

При заправке нити в нижний петлитель придерживайтесь траектории заправки, обозначенной жёлтыми метками. Для удобства заправки используйте пинцет.

Откройте крышку петлителей, поднимите иглы в верхнее положение, повернув маховое колесо на себя. Поднимите прижимную лапку. Выдвиньте телескопическую стойку на полную высоту.

Установите катушку на правый катушкодержатель и пропустите нить через отверстие в нитенаправителе выдвижной штанги ①.

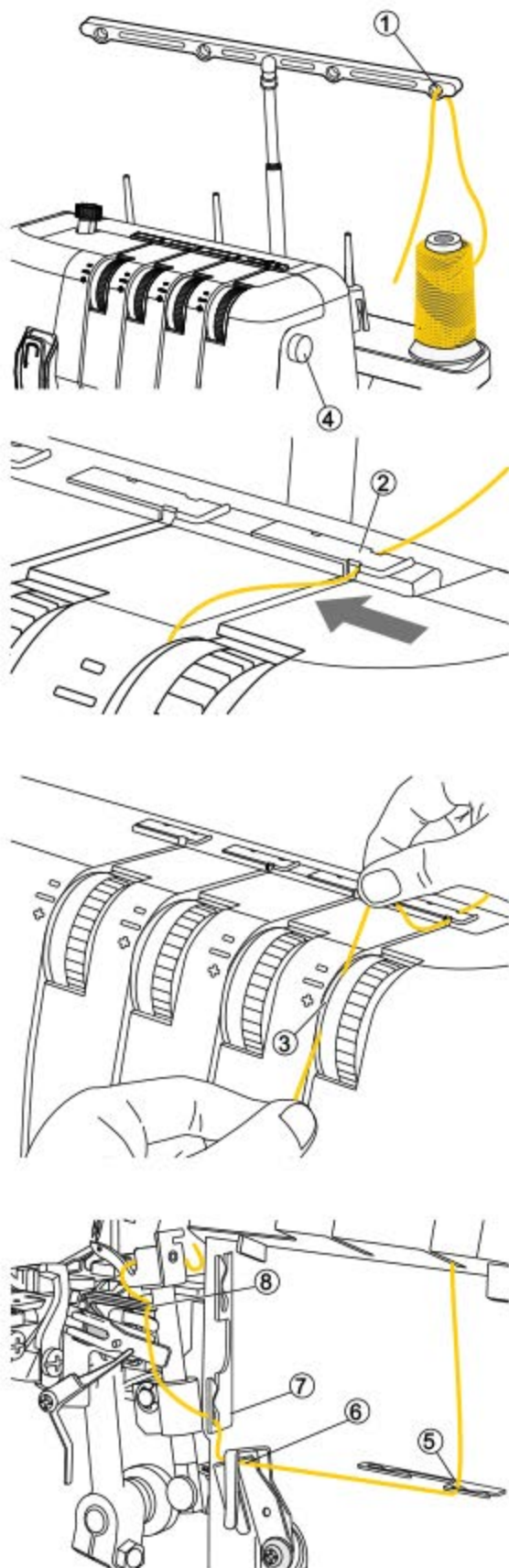
Проложите нить под нитенаправитель на верхней крышке ② слева направо.

Удерживая нить двумя руками, пропустите её в натяжитель ③ так, чтобы нить попала глубоко между тарелочками. Нажмите на кнопку ④ и убедитесь, что нить до конца заправлена в натяжитель.

Заправьте нить в нитенаправители ⑤, ⑥ и ⑦ под крышкой петлителей.

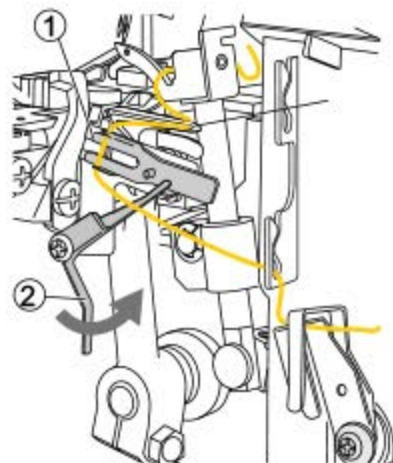
Заправьте нить в отверстие ⑧ на кончике петлителя от себя.

Вытяните кончик нити длиной примерно 10 см и далее проложите нить на игольную пластину под лапку.

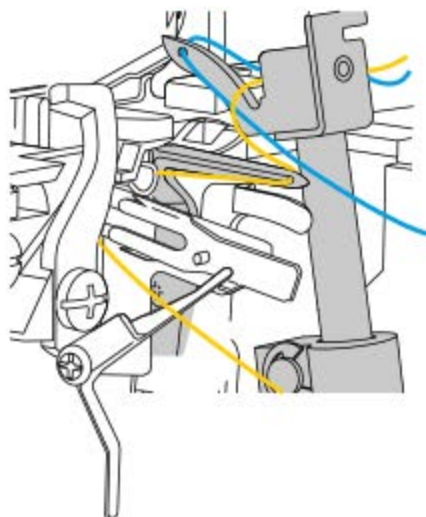


Удерживая кончик нити пальцами, с помощью пинцета поместите нить за вилочки устройства заправки ① нижнего петлителя.

Поднимите рычажок заправщика ② вверх до упора. Затем опустите рычажок, и нижний петлитель окажется заправленным.



Когда оба петлителя заправлены, нити должны быть расположены, как показано на рисунке. Проверьте, что кончики нити длиной примерно 10 см, проложены назад на игольную пластину и далее под лапку.

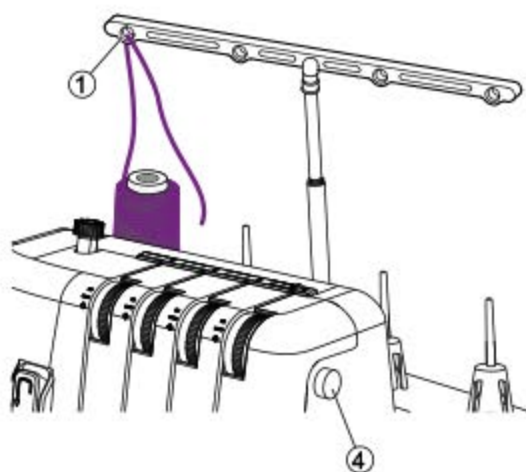


Заправка нити в левую иглу

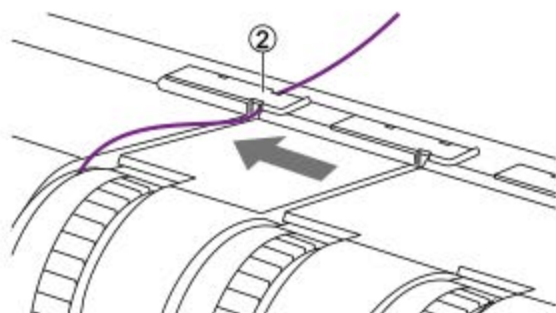
При заправке нити в левую иглу придерживайтесь траектории заправки, обозначенной фиолетовыми метками. Для удобства заправки используйте пинцет.

Поднимите иглы в верхнее положение, повернув маховое колесо на себя. Поднимите прижимную лапку. Выдвиньте телескопическую стойку на полную высоту.

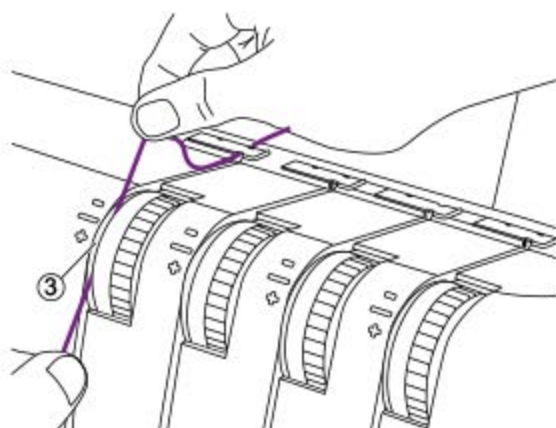
Установите катушку на левый катушкодержатель и пропустите нить через отверстие в нитенаправителе выдвижной штанги ①.



Проложите нить под нитенаправитель на верхней крышке ② слева направо.

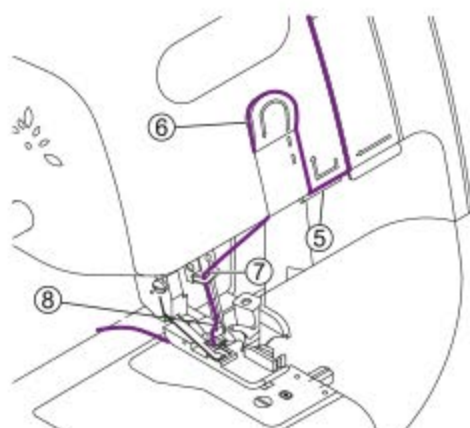


Удерживая нить двумя руками, пропустите её в натяжитель ③ так, чтобы нить попала глубоко между тарелочками. Нажмите на кнопку ④ и убедитесь, что нить до конца заправлена в натяжитель.



Заправьте нить под нитенаправитель ⑤, затем вверх и вокруг нитепритягивателя ⑥, затем под скобку ⑦ и в ушко левой иглы ⑧ от себя.

Вытяните кончик нити длиной примерно 10 см и далее проложите нить на игольную пластину под лапку.



Заправка нити в правую иглу

При заправке нити в правую иглу придерживайтесь траектории заправки, обозначенной красными метками. Для удобства заправки используйте пинцет.

Поднимите иглы в верхнее положение, повернув маховое колесо на себя. Поднимите прижимную лапку. Выдвиньте телескопическую стойку на полную высоту.

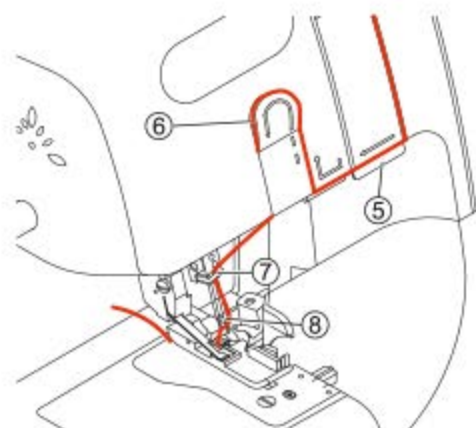
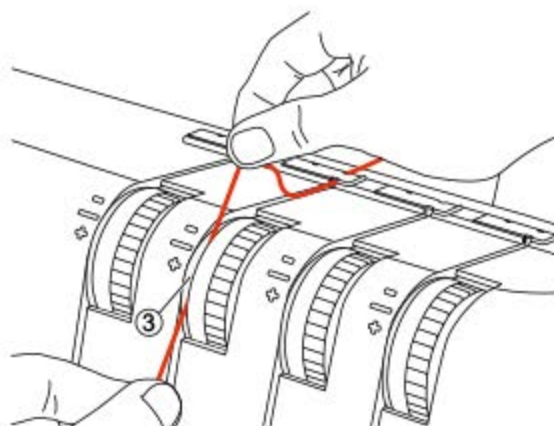
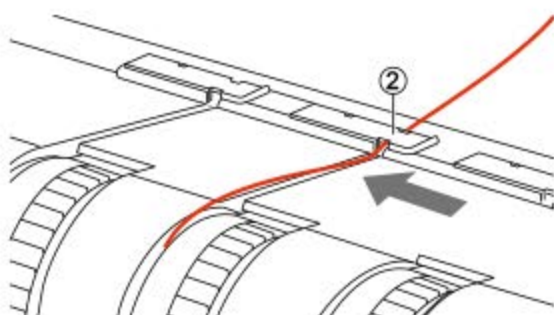
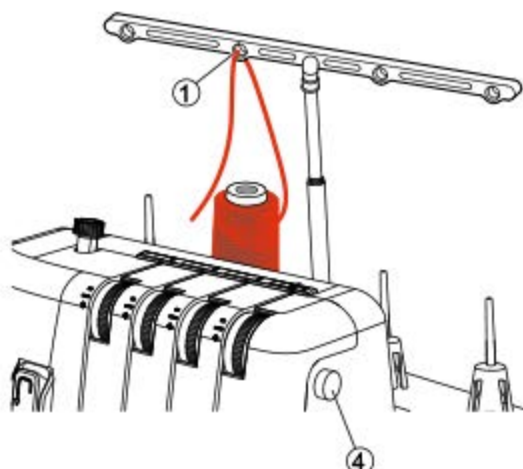
Установите катушку на второй слева катушкодержатель и пропустите нить через отверстие в нитенаправителе выдвижной штанги ①.

Проложите нить под нитенаправитель на верхней крышке ② слева направо.

Удерживая нить двумя руками, пропустите её в натяжитель ③ так, чтобы нить попала глубоко между тарелочками. Нажмите на кнопку ④ и убедитесь, что нить до конца заправлена в натяжитель.

Заправьте нить под нитенаправитель ⑤, затем вверх и вокруг нитепритягивателя ⑥, затем под скобку ⑦ и в ушко правой иглы ⑧ от себя.

Вытяните кончик нити длиной примерно 10 см и далее проложите нить на игольную пластину под лапку.



Натяжение нитей

В этом разделе показаны принципы регулировки натяжения нитей на примере четырёхниточного шва. Несмотря на то, что рекомендованные для этого шва значения натяжения - «4», в зависимости от материала и применяемых ниток может потребоваться более точная регулировка натяжения.

Прежде чем регулировать натяжение нитей, убедитесь, что все нити правильно заправлены и попали между дисками натяжителей!

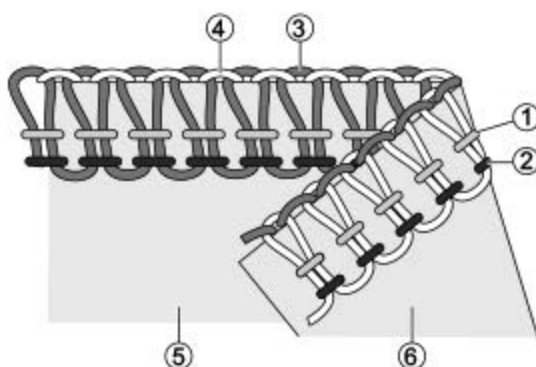
Для увеличения натяжения поверните регулировочный диск к себе, а для уменьшения - от себя.



Правильное натяжение нитей

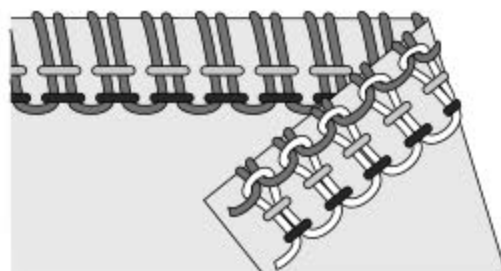
При правильном натяжении нити петлителей должны переплетаться по краю ткани, ткань не должна собираться внутри шва, а игольные нити должны иметь одинаковое сбалансированное натяжение и не образовывать воздушные петли, как показано на рисунке.

- ① Нить правой иглы
- ② Нить левой иглы
- ③ Нить верхнего петлителя
- ④ Нить нижнего петлителя
- ⑤ Лицевая сторона ткани
- ⑥ Изнанка



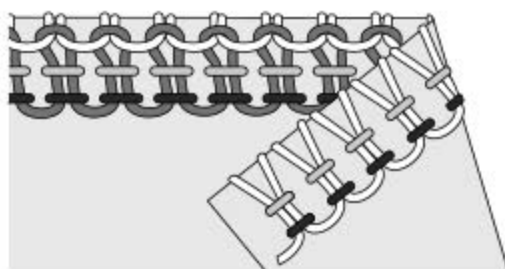
Нить верхнего петлителя перетянута на изнанку

Если ткань собирается внутри шва, надо ослабить натяжение нити нижнего петлителя. Если переплетение нитей рыхлое, надо увеличить натяжение нити верхнего петлителя.



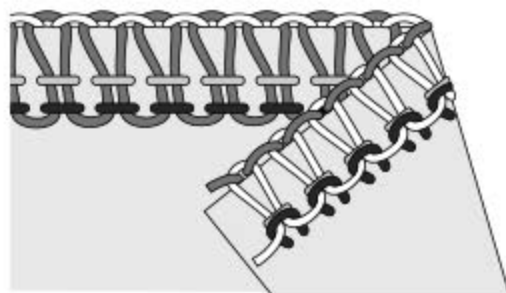
Нить нижнего петлителя перетянута на лицо

Если ткань собирается внутри шва, надо ослабить натяжение нити верхнего петлителя. Если переплетение нитей рыхлое, надо увеличить натяжение нити нижнего петлителя.



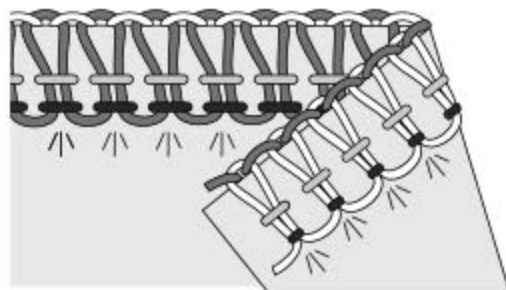
На изнанке видны петли нити левой иглы

Такая картина говорит о том, что натяжение нити левой иглы слишком слабое или велико натяжение нитей обоих петлителей.



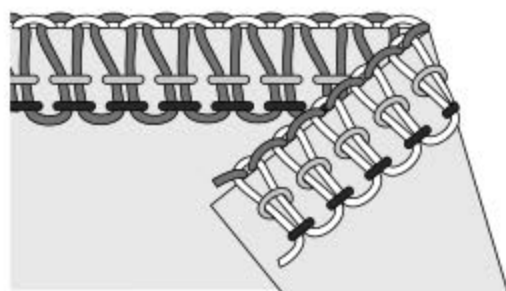
Слишком сильное натяжение нити левой иглы

Если нить левой иглы слишком сильно натянута и шов собирается в складки, ослабьте натяжение игольной нити.



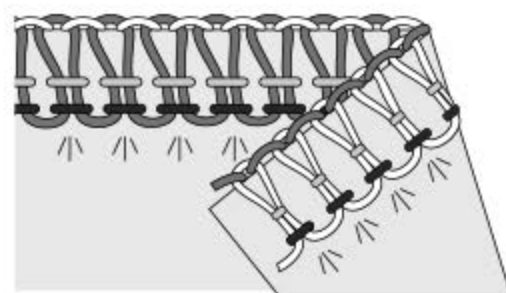
На изнанке видны петли нити правой иглы

Увеличьте натяжение нити правой иглы.



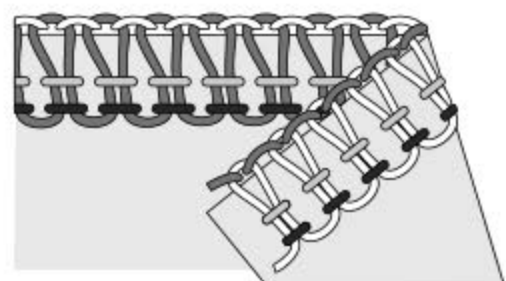
Слишком сильное натяжение нити правой иглы

Если нить правой иглы слишком сильно натянута и шов собирается в складки, ослабьте натяжение игольной нити.



Нити петлителей образуют воздушные петли по краю

Увеличьте ширину обрезки или увеличьте натяжение нитей обоих петлителей.

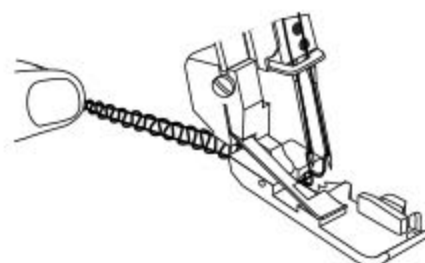
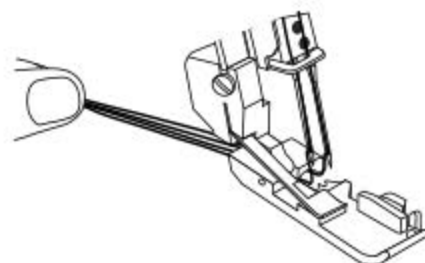


Начало шитья

Когда машина будет полностью заправлена нитками и будут выполнены необходимые регулировки и переключения в соответствии с таблицей настроек шва, можно приступить к пробному шитью.

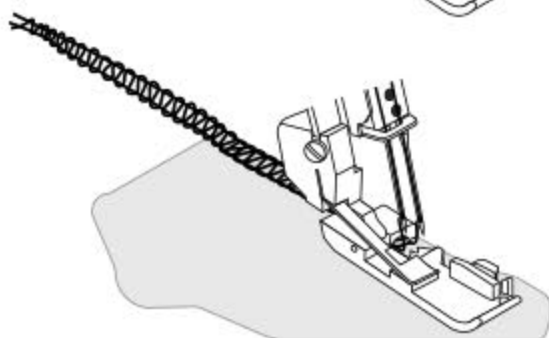
Закройте крышку петлителей и поместите все нити на игольную пластину под прижимную лапку.

Удерживая кончики нитей, вручную поверните маховое колесо на себя на два-три оборота и убедитесь, что на язычке игольной пластины происходит плетение цепочки ниток.



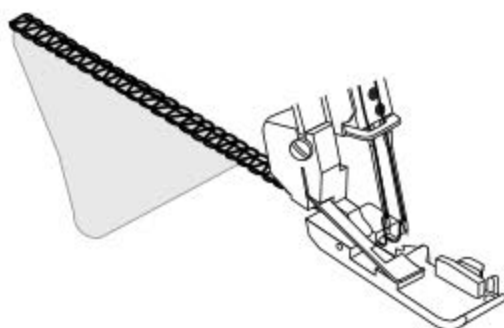
Нажмите на педаль и выполните цепочку ниток длиной сантиметров 5.

Поместите лоскут под переднюю часть лапки и прошейте пробный шов. При шитье направляйте ткань левой рукой. Не тяните и не толкайте ткань, т.к. это может привести к поломке игл и игольной пластины.

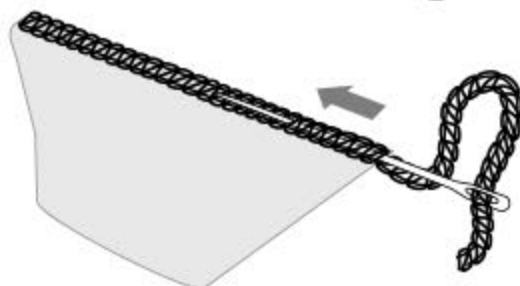


Когда шов дойдёт до конца лоскута, продолжайте шить, немного подтягивая цепочку ниток назад и чуть влево, пока не получится цепочка длиной сантиметров 10.

Обрежьте цепочку на расстоянии примерно 5 сантиметров за лапкой.



Для закрепления шва проденьте цепочку в швейную иглу с большим ушком, затем вставьте иглу в конец шва и затяните цепочку внутрь, как показано на рисунке.



Техническое обслуживание

Оверлок требует более частого обслуживания, чем обычная швейная машина по двум причинам:

- При обрезании ткани образуется много пыли и отходов ткани
- Оверлок работает на высокой скорости и требует более частой смазки для поддержания нормального состояния механических деталей

Перед чисткой, смазкой и обслуживанием машины отключите шнур питания от розетки!

Откройте крышку петлителей, снимите лапку и игольную пластину и очистите доступные внутренние поверхности от пыли кистью или пылесосом. Чтобы снять игольную пластину, ослабьте винт ①. Не трогайте винт ②, он предназначен для внутренней регулировки механизма.

Для ровной и бесшумной работы необходимо регулярно смазывать движущиеся детали в местах, указанных на рисунке. Рекомендуется смазывать оверлок раз в неделю при обычном использовании или раз в 10 часов при постоянном использовании. Раз в два года надо посетить сервисный центр для проведения большого технического обслуживания.

Применяйте только специальное масло для швейных машин. Использование другого масла может привести к повреждению машины.

После смазывания машины положите лоскут ткани под лапку и запустите машину без ниток на минуту.

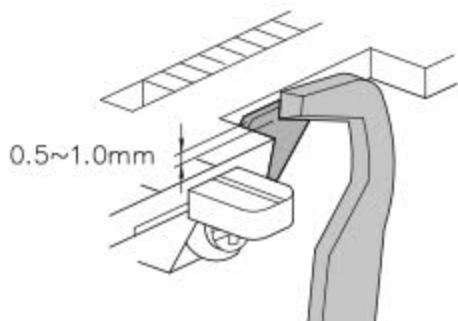
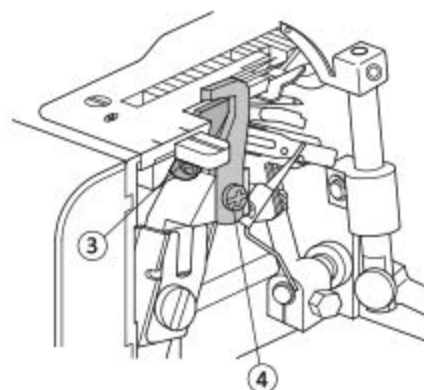
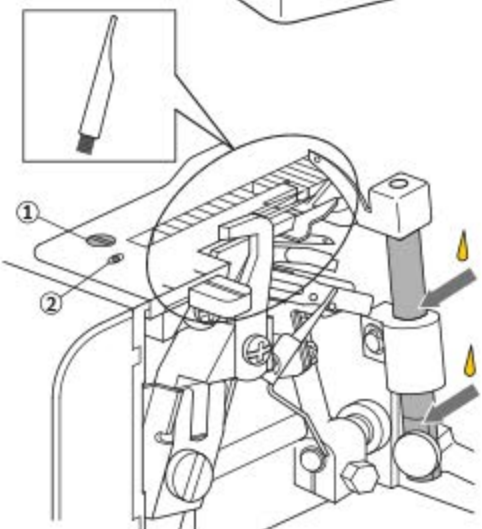
Перед шитьем удалите излишки масла с поверхности машины.

Замена нижнего ножа

- Отключите верхний нож
- Откройте крышку петлителей
- Ослабьте винт крепления нижнего ножа ③ и удалите нож
- Вставьте новый нож в держатель. Лезвие ножа должно быть на одном уровне с поверхностью игольной пластины
- Затяните винт крепления нижнего ножа ③

Замена верхнего ножа

- Откройте крышку петлителей
- Опустите нож в нижнее положение
- Ослабьте винт крепления верхнего ножа ④ и извлеките верхний нож
- Вставьте новый нож в держатель. Проверьте, что кончик верхнего ножа расположен ниже кромки нижнего ножа примерно на 0.5-1 мм
- Затяните винт крепления верхнего ножа ④



Устранение неполадок

Прежде чем из-за неисправности машины обратиться в сервисный центр, проверьте машину по следующей таблице. Если проблему устранить не получится, обратитесь в авторизованный сервисный центр.:

Проблема	Причина	Решение
Ткань не продвигается	Неправильно отрегулировано давление лапки.	Увеличьте давление лапки.
Сломалась игла	<ol style="list-style-type: none">1. Игла изогнута или затупилась2. Игла неправильно установлена3. Игла другого стандарта4. Ткань потянули во время шитья	Проверьте качество и правильность установки иглы. Не тяните ткань во время шитья.
Нить оборвалась	<ol style="list-style-type: none">1. Неправильно или не в том порядке заправлены нитки2. Нитки перепутались3. Натяжение нити слишком велико4. Игла установлена неправильно или игла не соответствует ткани.	Перезаправьте нитки. Проверьте, что нитки не попали под катушки и нигде не перепутались. Проверьте правильность настроек по таблице шва. Проверьте качество и правильность установки игл.
Пропуск стежков	<ol style="list-style-type: none">1. Игла изогнута или затупилась2. Игла неправильно установлена3. Игла не соответствует ткани4. Игла другого стандарта5. Неправильно или не в том порядке заправлены нитки6. Давление лапки слишком мало	Проверьте качество и правильность установки иглы. Перезаправьте нитки. Увеличьте давление лапки.
Неровные стежки	<ol style="list-style-type: none">1. Неправильно настроено натяжение нитей2. Нить неравномерно сматывается с катушки	Проверьте, что ничего не мешает сходу нити с катушки. Отрегулируйте натяжение нитей.
Ткань стягивается	<ol style="list-style-type: none">1. Натяжение нитей слишком велико2. Неправильно заправлены нити или нити перепутались.	Проверьте заправку ниток и установку катушек. Отрегулируйте натяжение нитей.
Неровная обрезка или застревание ткани под ножом	<ol style="list-style-type: none">1. Неправильно отрегулировано положение ножа2. Нож повреждён или затупился	Проверьте качество и положение ножа. При необходимости, замените нож.